

10 9 8 7 6 5 4 3 2 1

F

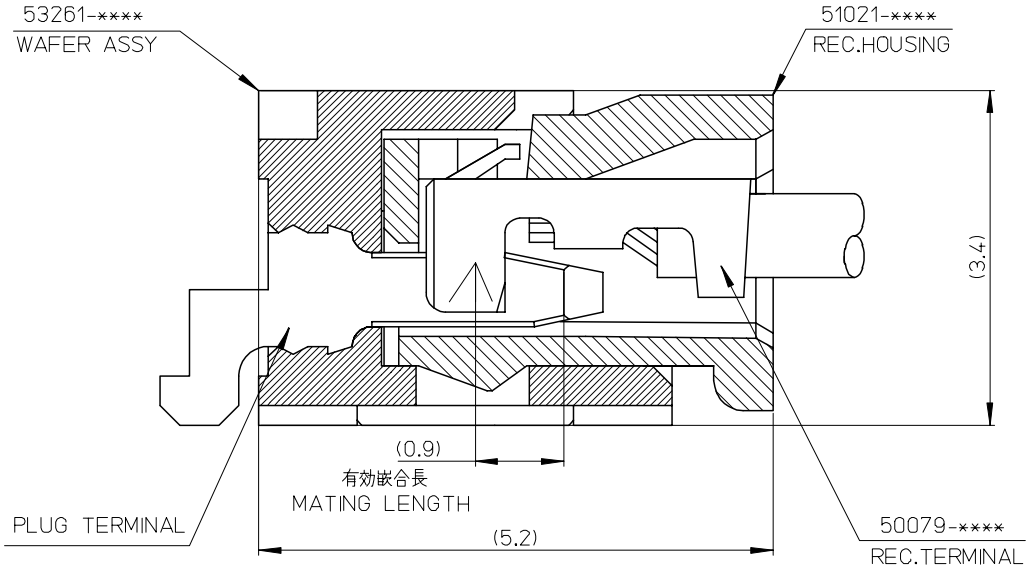
E

D

C

B

A



53261-****	WAFER ASSY	MODEL NO./MATERIAL NO.
50079-****	TERMINAL	
51021-****	HOUSING	

RELEASED EC NO: J2006-2426 DRWN: A0YAGI 2006/02/02 CHKD: YMAEDA 2006/02/03 APPR: NUKITA 2006/02/07	GENERAL TOLERANCES (UNLESS SPECIFIED)		DIMENSION STYLE MM ONLY		SCALE ---	DESIGN UNITS METRIC	THIRD ANGLE PROJECTION		
	10 UNDER	± ---	DRAWN BY Y. A0YAGI	DATE 2006/01/30	TITLE 1.25 W-TO-B CONN. 51021,53261 MATING CROSS SECTION				
	10 OVER 30 UNDER	± ---	CHECKED BY Y. MAEDA	DATE 2006/01/30	MOLEX INCORPORATED				
	30 OVER	± ---	APPROVED BY N. UKITA	DATE 2006/01/30	MATERIAL NO. SEE CHART		DOCUMENT NO. SD-51021-002	SHEET NO. 1 OF 1	
	ANGULAR ± --- °		DRAFT WHERE APPLICABLE MUST REMAIN WITHIN DIMENSIONS		THIS DRAWING CONTAINS INFORMATION THAT IS PROPRIETARY TO MOLEX INCORPORATED AND SHOULD NOT BE USED WITHOUT WRITTEN PERMISSION				

9

8

7

6

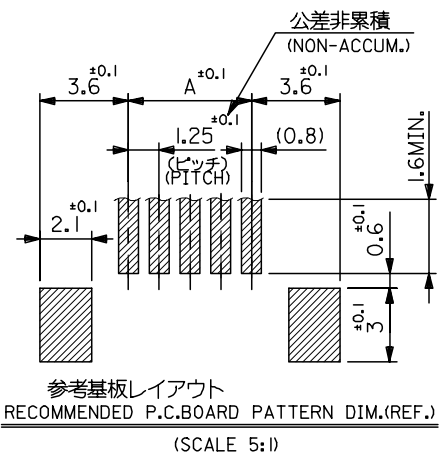
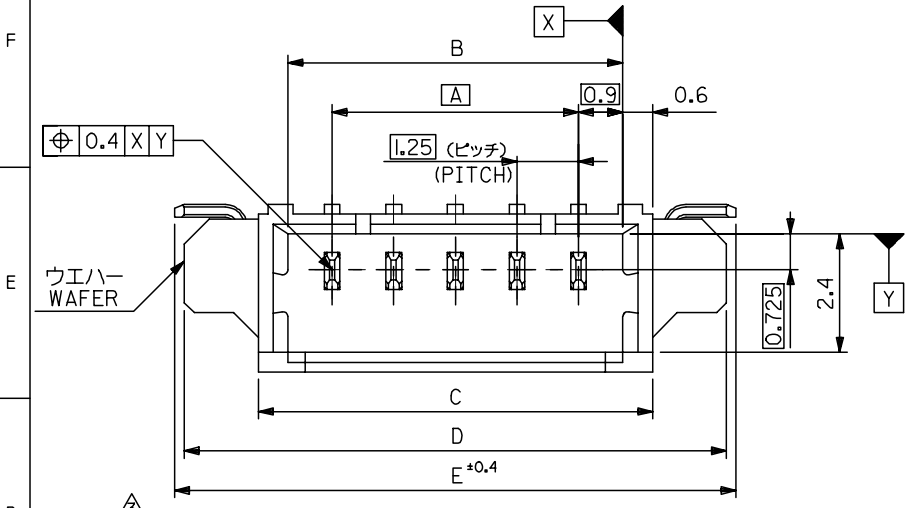
5

4

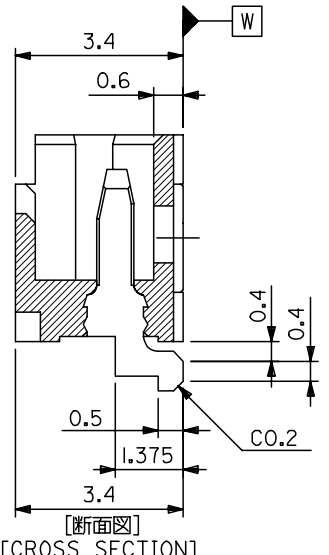
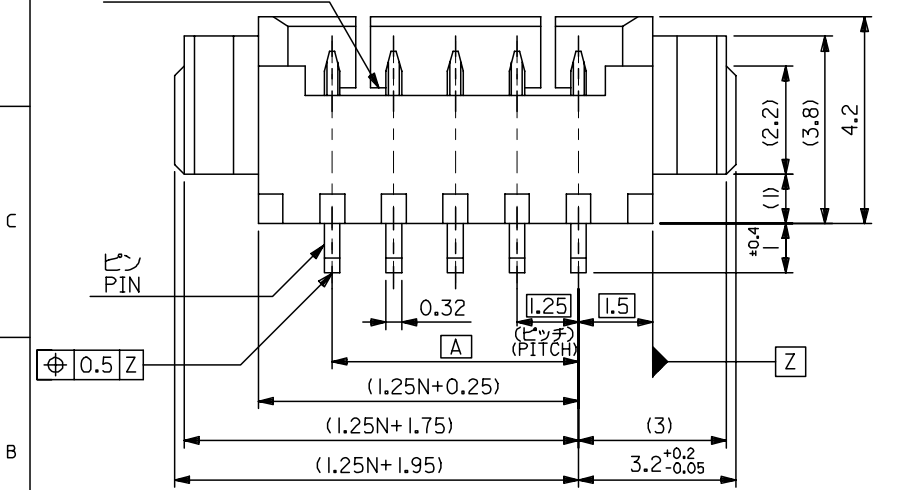
3

2

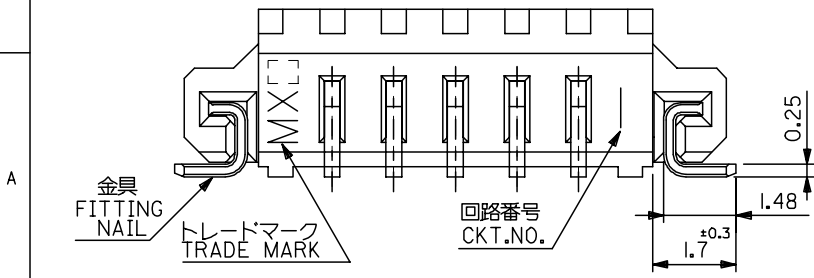
10 9 8 7 6 5 4 3 2 1



- 注記 NOTES**
1. 嵌合相手: 51021 シリズ
MATES WITH: 51021 SERIES
 2. 材質 MATERIAL
ウエハー: NYLON46, UL94V-0
ピン: リン青銅, 半田メッキ
PIN: PHOS-BRO., Sn-Pb(9:1) 3 μmMIN.
OVER Cu 1 μmMIN.
PLATING
金具: リン青銅, 半田メッキ
FITTING NAIL: PHOS-BRO., Sn-Pb(9:1) 2 μmMIN.
OVER Cu 1 μmMIN.
PLATING
 - △ ロック窓は2、3極は1箇所、4極以上は2箇所とする。
LOCKING WINDOW:
ONE PLACE FOR 2 AND 3 CKT. AND
TWO PLACES FOR MORE THAN 3 CKT.
 4. ソルダテール部のスレ量及び金具(補強板)のスレ量は基準面 [W] に対し、上方向0.05 MAX.、下方向に0.1 MAX.とする。
OFFSET BETWEEN BASIS PLANE [W] TO SOLDER TAIL BOTTOM AND FITTING NAIL BOTTOM:
UPPER SIDE: 0.05MAX.
LOWER SIDE: 0.1MAX.

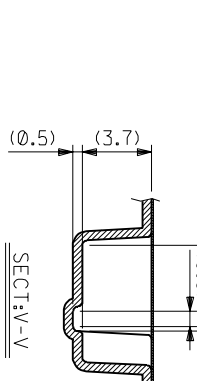
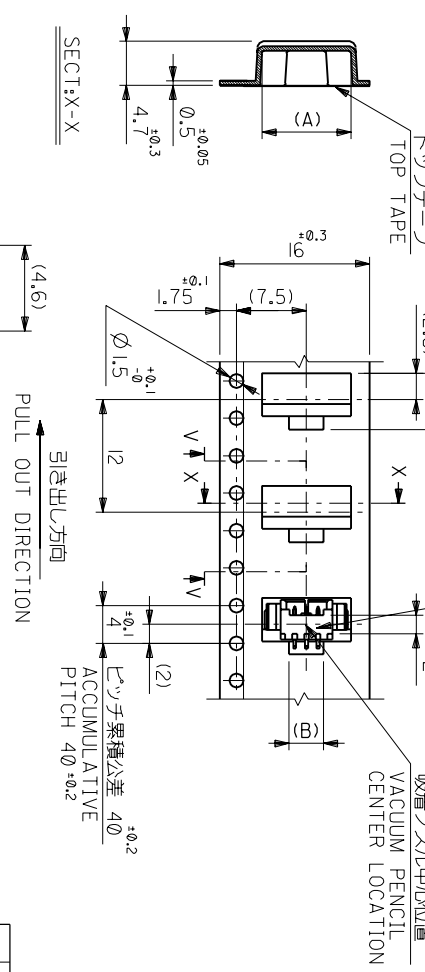
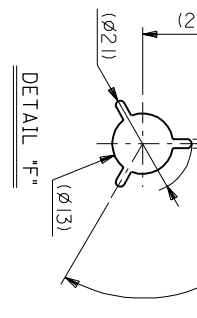
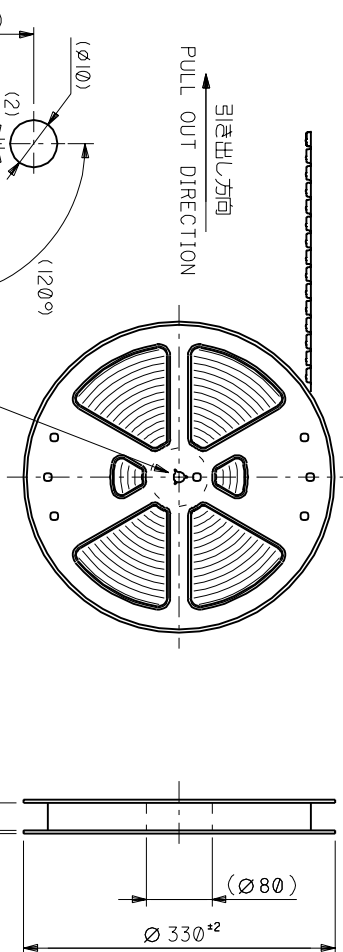


23.9	23.5	20.5	19.3	17.5	53261-1510	15
22.65	22.25	19.25	18.05	16.25	-1410	14
21.4	21	18	16.8	15	-1310	13
20.15	19.75	16.75	15.55	13.75	-1210	12
18.9	18.5	15.5	14.3	12.5	-1110	11
17.65	17.25	14.25	13.05	11.25	-1010	10
16.4	16	13	11.8	10	-0910	9
15.15	14.75	11.75	10.55	8.75	-0810	8
13.9	13.5	10.5	9.3	7.5	-0710	7
12.65	12.25	9.25	8.05	6.25	-0610	6
11.4	11	8	6.8	5	-0510	5
10.15	9.75	6.75	5.55	3.75	-0410	4
8.9	8.5	5.5	4.3	2.5	-0310	3
7.65	7.25	4.25	3.05	1.25	53261-0210	2
E	D	C	B	A	ENG. NO.	極数 CKT.



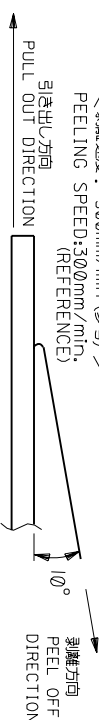
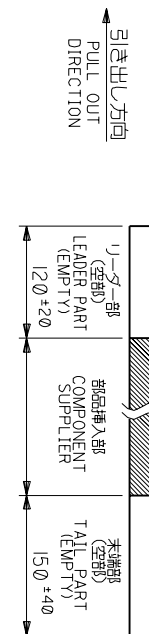
REVISED EC NO: J2005-1631 DRAWN: SUZUKI CHKD: KTOYODA APPR: NUKITA	DESCRIPTION GENERAL TOLERANCES (UNLESS SPECIFIED)	DIMENSION STYLE MM ONLY		SCALE 10:1	DESIGN UNITS METRIC	THIRD ANGLE PROJECTION	
		10 UNDER ±0.2	10 OVER 30 UNDER ±0.25	DRAWN BY HSEKINE	DATE 89/10/18	TITLE 1.25 WIRE TO BOARD WAFER ASS FOR SMT RIGHT ANGLE	
G	DRAFT WHERE APPLICABLE MUST REMAIN WITHIN DIMENSIONS	30 OVER ±0.3	ANGULAR ±3 °	CHECKED BY HHIRAMOT	DATE 94/06/23	MOLEX INCORPORATED	
		SEE DRAWING		APPROVED BY MFUKUSHI	DATE 94/06/23	DOCUMENT NO. SD-53261-**10	SHEET NO. 1 OF 1
SIZE A3 THIS DRAWING CONTAINS INFORMATION THAT IS PROPRIETARY TO MOLEX INCORPORATED AND SHOULD NOT BE USED WITHOUT WRITTEN PERMISSION							

MM DIMENSIONS IN METRIC DO NOT SCALE DRAWING



注記
NOTES

- 53261-***10の詳細寸法については図面SD-53261-***10を参照下さい。
RE DETAILED DIMENSIONS, SEE SD-53261-***10.
- 梱包数量: 1000個/リール
NUMBER OF CONNECTOR: 1000PCS/REEL
- リールテープ長さ LEAD TAPE LENGTH
リールテープ未接合部 TOP TAPE LEADER PART 175 ±25
リールテープ非接合部 TOP TAPE NON-BONDED PART 25 ±5
- リールテープの剥離強度: 0.1N~0.59N(10.2~60gf) (剥離方向は下図参照)
PEELING OFF FORCE OF TOP TAPE: 0.1N~0.59N(10.2~60gf)
(PEELING DIRECTION IS SHOWN IN FOLLOWING FIG.)



- 材料 (MATERIAL)
キャリアテープ(CARRIER TAPE): ポリプロピレン(POLYPROPYLENE)
キャリアテープ(TOP TAPE): PET, PE, PEF
リール (REEL): ポリスチレン (PS) <リサイクル材含む>
POLYSTYRENE(PS) <RECYCLE MATERIAL CONTAINED>
- コネクタ、ハウジング平面部
CONNECTOR, HOUSING FLAT AREA

角度 ANGLE	±3°
30分目	±0.3
10分目	±0.25
5分目	±0.2
10分目	±0.2

REVISED	02001-0431	S.M.	1.1	00/12/8	
REVISION RECORD	REVISED	02001-0431	S.M.	1.1	00/12/8
REVISION RECORD	REVISED	02001-0431	S.M.	1.1	00/12/8

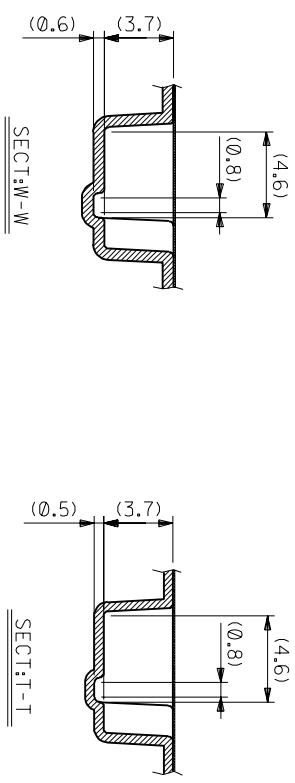
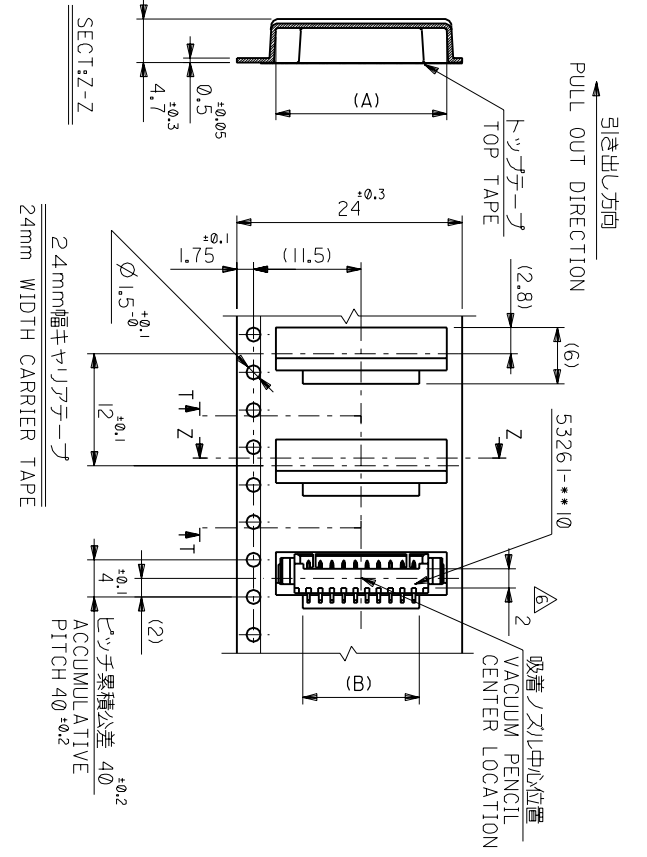
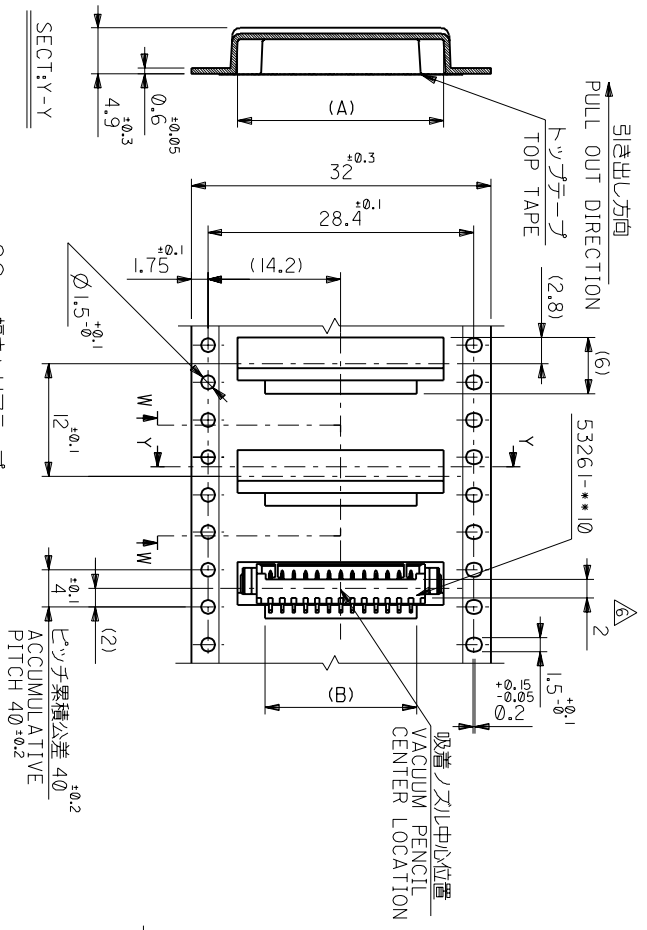
材料	キャリアテープ	16	3.7	9.5	53261-03390	3
キャリアテープ幅	C	B	A	ENG. NO.	極数	CKT.
キャリアテープ幅	C	B	A	ENG. NO.	極数	CKT.

REVISE ONLY ON CAD SYSTEM	モレックス 日本モレックス株式会社
TITLE 名称	1.25 WIRE TO BOARD CONN. WAFER ASS'Y FOR SMT. EMBOSSED TAPE PACKAGE
DWG. NO.	SD-53261-***90
SHEET 1 OF 3	REV F

8 7 6 5 4 3 2 1

THIS DRAWING CONTAINS INFORMATION THAT IS PROPRIETARY TO MOLEX/JAPAN AND SHOULD NOT BE USED WITHOUT WRITTEN PERMISSION FROM MOLEX/JAPAN. 本図面は日本モレックス(株)の所有する情報を含むものとして、当社の許可なく複製を禁止する。

EN-01C033MXJ-32



角度	ANGLE	°30
30度以内		±0.3
10度以内		±0.25
10度以内		±0.2
10度以内		±0.2

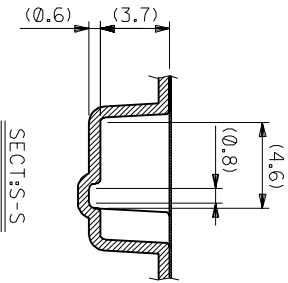
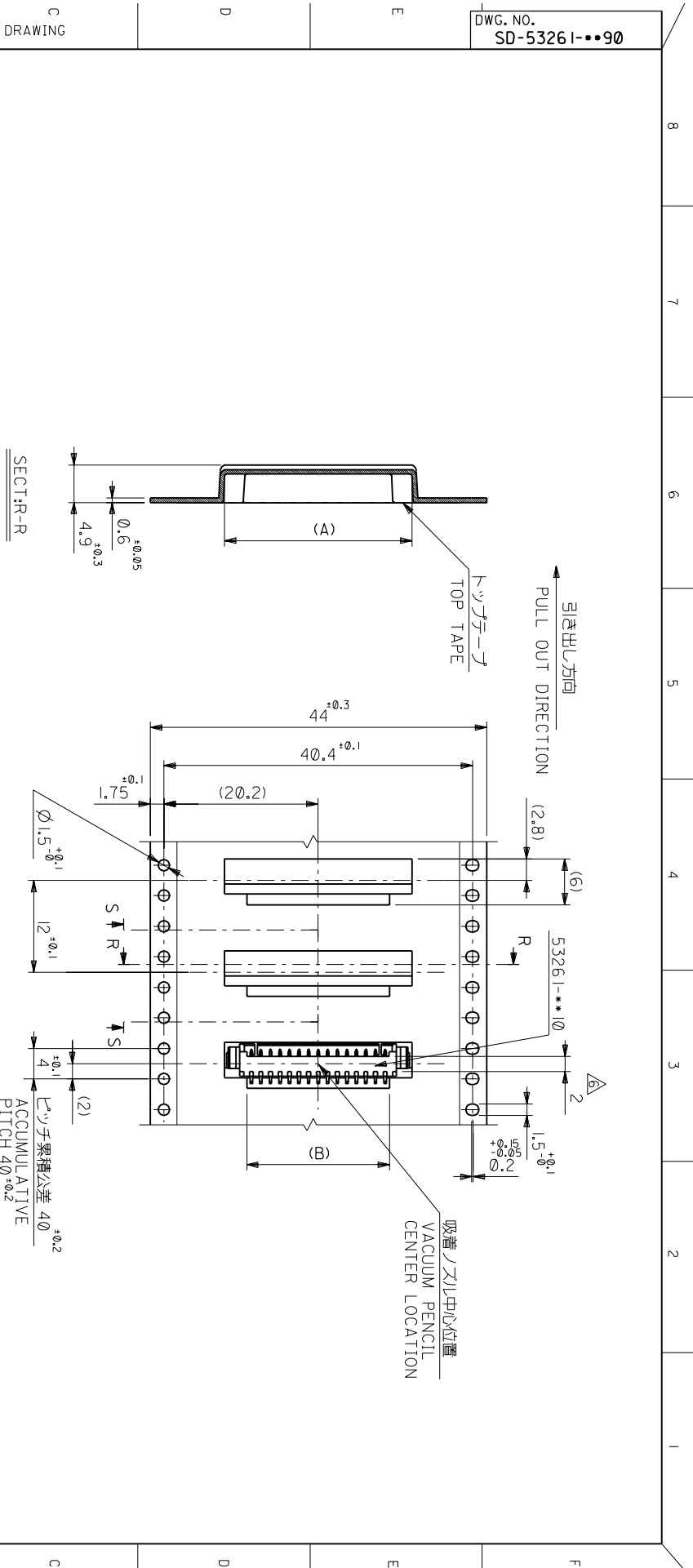
配号	REVISED	DATE
配号	REVISION	RECORD

DR.	CHK.	DATE
DR.	CHK.	DATE

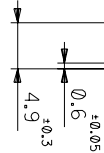
材料	MATERIAL	注記参照
SEI	SEE NOTES	
仕上げ	FINISH	---
適用電線範囲	WIRE RANGE	---
被覆外径	INS. RANGE	---
DRAWN BY	CHK'D BY	
APP'D BY	SCALE	

キャリアテープ幅	CARRIER TAPE WIDTH	A	B	C	D	E	F	G	H	I	J	K	L	M	N	O	P	Q	R	S	T	U	V	W	X	Y	Z	AA	AB	AC	AD	AE	AF	AG	AH	AI	AJ	AK	AL	AM	AN	AO	AP	AQ	AR	AS	AT	AU	AV	AW	AX	AY	AZ	BA	BB	BC	BD	BE	BF	BG	BH	BI	BJ	BK	BL	BM	BN	BO	BP	BQ	BR	BS	BT	BV	BW	BX	BY	BZ	CA	CB	CC	CD	CE	CF	CG	CH	CI	CJ	CK	CL	CM	CN	CO	CP	CQ	CR	CS	CT	CV	CW	CX	CY	CZ	DA	DB	DC	DD	DE	DF	DG	DH	DI	DJ	DK	DL	DM	DN	DO	DP	DP	DR	DS	DT	DV	DW	DX	DY	DZ	EA	EB	EC	ED	EE	EF	EG	EH	EI	EJ	EK	EL	EM	EN	EO	EP	EQ	ER	ES	ET	EV	EW	EX	EY	EZ	FA	FB	FC	FD	FE	FF	FG	FH	FI	FJ	FK	FL	FM	FN	FO	FP	FQ	FR	FS	FT	FV	FW	FX	FY	FZ	GA	GB	GC	GD	GE	GF	GG	GH	GI	GJ	GK	GL	GM	GN	GO	GP	GP	GR	GS	GT	GV	GW	GX	GY	GZ	HA	HB	HC	HD	HE	HF	HG	HH	HI	HJ	HK	HL	HM	HN	HO	HP	HP	HR	HS	HT	HV	HW	HX	HY	HZ	IA	IB	IC	ID	IE	IF	IG	IH	II	IJ	IK	IL	IM	IN	IO	IP	IP	IR	IS	IT	IV	IW	IX	IY	IZ	JA	JB	JC	JD	JE	JF	JG	JH	JI	IJ	JK	JK	JL	JM	JN	JO	JP	JP	JR	JS	JT	JV	JW	JX	JY	JZ	KA	KB	KC	KD	KE	KF	KG	KH	KI	KJ	KK	KL	KM	KN	KO	KP	KP	KR	KS	KT	KV	KW	KX	KY	KZ	LA	LB	LC	LD	LE	LF	LG	LH	LI	LJ	LK	LL	LM	LN	LO	LP	LP	LR	LS	LT	LV	LW	LX	LY	LZ	MA	MB	MC	MD	ME	MF	MG	MH	MI	MJ	MK	ML	MM	MN	MO	MP	MP	MR	MS	MT	MV	MW	MX	MY	MZ	NA	NB	NC	ND	NE	NF	NG	NH	NI	NJ	NK	NL	NM	NO	NP	NP	NR	NS	NT	NV	NW	NX	NY	NZ	OA	OB	OC	OD	OE	OF	OG	OH	OI	OJ	OK	OL	OM	ON	OO	OP	OP	OR	OS	OT	OV	OW	OX	OY	OZ	PA	PB	PC	PD	PE	PF	PG	PH	PI	PJ	PK	PL	PM	PN	PO	PP	PP	PR	PS	PT	PV	PW	PX	PY	PZ	QA	QB	QC	QD	QE	QF	QG	QH	QI	QJ	QK	QL	QM	QN	QO	QP	QP	QR	QS	QT	QV	QW	QX	QY	QZ	RA	RB	RC	RD	RE	RF	RG	RH	RI	RJ	RK	RL	RM	RN	RO	RP	RP	RR	RS	RT	RV	RW	RX	RY	RZ	SA	SB	SC	SD	SE	SF	SG	SH	SI	SJ	SK	SL	SM	SN	SO	SP	SP	SR	SS	ST	SV	SW	SX	SY	SZ	TA	TB	TC	TD	TE	TF	TG	TH	TI	TJ	TK	TL	TM	TN	TO	TP	TP	TR	TS	TT	TV	TW	TX	TY	TZ	UA	UB	UC	UD	UE	UF	UG	UH	UI	UJ	UK	UL	UM	UN	UO	UP	UP	UR	US	UT	UV	UW	UX	UY	UZ	VA	VB	VC	VD	VE	VF	VG	VH	VI	VJ	VK	VL	VM	VN	VO	VP	VP	VR	VS	VT	VV	VW	VX	VY	VZ	WA	WB	WC	WD	WE	WF	WG	WH	WI	WJ	WK	WL	WM	WN	WO	WP	WP	WR	WS	WT	WV	WW	WX	WY	WZ	XA	XB	XC	XD	XE	XF	XG	XH	XI	XJ	XK	XL	XM	XN	XO	XP	XP	XR	XS	XT	XV	XW	XX	XY	XZ	YA	YB	YC	YD	YE	YF	YG	YH	YI	YJ	YK	YL	YM	YN	YO	YP	YP	YR	YS	YT	YV	YW	YX	YY	YZ	ZA	ZB	ZC	ZD	ZE	ZF	ZG	ZH	ZI	ZJ	ZK	ZL	ZM	ZN	ZO	ZP	ZP	ZR	ZS	ZT	ZV	ZW	ZX	ZY	ZZ
32	32.4	16.2	22	53261-1390	13																																																																																																																																																																																																																																																																																																																																																																																																																																																																																																																																																																																																																																																																																																	
		14.95	20.75	-1290	12																																																																																																																																																																																																																																																																																																																																																																																																																																																																																																																																																																																																																																																																																																	
		13.7	19.5	-1190	11																																																																																																																																																																																																																																																																																																																																																																																																																																																																																																																																																																																																																																																																																																	
		12.45	18.25	-1090	10																																																																																																																																																																																																																																																																																																																																																																																																																																																																																																																																																																																																																																																																																																	
		11.2	17	-0990	9																																																																																																																																																																																																																																																																																																																																																																																																																																																																																																																																																																																																																																																																																																	
		9.95	15.75	-0890	8																																																																																																																																																																																																																																																																																																																																																																																																																																																																																																																																																																																																																																																																																																	
		8.7	14.5	-0790	7																																																																																																																																																																																																																																																																																																																																																																																																																																																																																																																																																																																																																																																																																																	
		7.45	13.25	-0690	6																																																																																																																																																																																																																																																																																																																																																																																																																																																																																																																																																																																																																																																																																																	
		6.2	12	-0590	5																																																																																																																																																																																																																																																																																																																																																																																																																																																																																																																																																																																																																																																																																																	
		4.95	10.75	53261-0490	4																																																																																																																																																																																																																																																																																																																																																																																																																																																																																																																																																																																																																																																																																																	

MM DIMENSIONS IN METRIC DO NOT SCALE DRAWING



SECT:R-R



44mm幅キャリアテープ
44mm WIDTH CARRIER TAPE

角度 ANGLE	3°
30分巾	±0.3
10分巾	±0.25
10分巾	±0.2
10分巾	±0.2

材料	モレックス	モレックス	モレックス
CARRIER TAPE WIDTH	44	44.4	18.7
キャリアテープ幅	44	44.4	17.45
材料	モレックス	モレックス	モレックス
MATERIAL	MOLEX-JAPAN CO.,LTD.	MOLEX-JAPAN CO.,LTD.	MOLEX-JAPAN CO.,LTD.
モレックス	モレックス	モレックス	モレックス
モレックス	モレックス	モレックス	モレックス
モレックス	モレックス	モレックス	モレックス

仕上げ	—
適用電線範囲	—
被覆外径	—
NS. RANGE	—
DRAWN BY	93/6/1
CHK'D BY	90/12/8
APP'D BY	90/12/8
K.T.OJIO	—
DATE	93/6/1
SCALE	—

REVISE ONLY ON CAD SYSTEM	
モレックス	
モレックス	
モレックス	
モレックス	
モレックス	

8 7 6 5 4 3 2 1

THIS DRAWING CONTAINS INFORMATION THAT IS PROPRIETARY TO MOLEX/JAPAN AND SHOULD NOT BE USED WITHOUT WRITTEN PERMISSION
本図面は日本モレックス(株)の所有する情報を含むものを、当社の許可なく複製を禁止する。