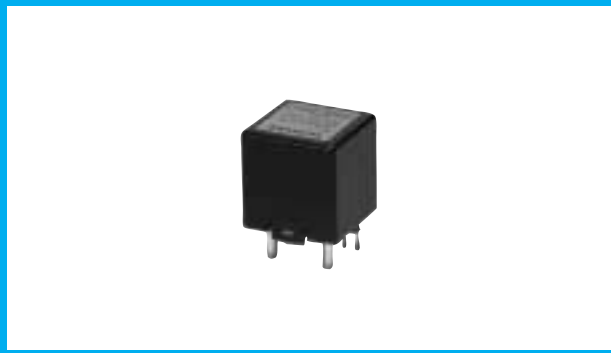


NEW

CURRENT SENSORS COIL BUILT-IN TYPE

L10P TYPE



小型コイル内蔵タイプ
オンボードタイプ
3AT ~ 30ATまで標準化
ボリュームレス
ローコスト

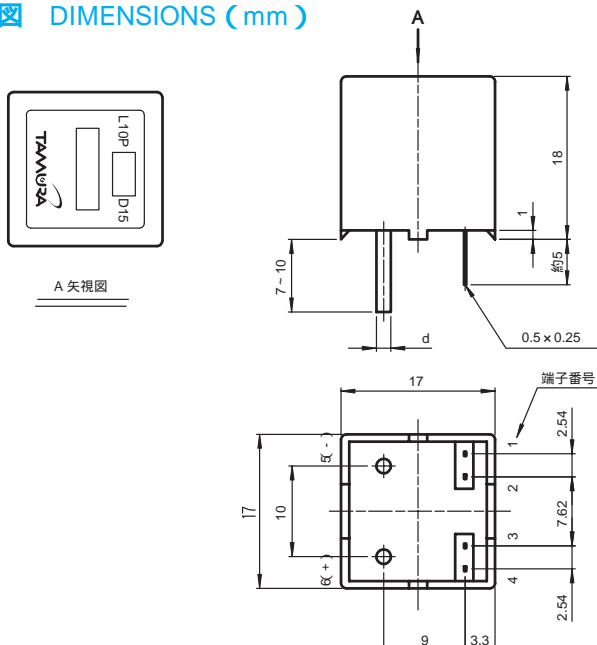
Compact, coil-interrated type.
On-board type.
Standardized from 3AT up to 30AT
Volume-less
Low cost

仕様 SPECIFICATIONS

Ta = 25 , RL = 10k , Vcc = ± 15V

Spec	Types	L10P003D15	L10P005D15	L10P010D15	L10P015D15	L10P020D15	L10P025D15	L10P030D15
定格電流 Rated Current		3A	5A	10A	15A	20A	25A	30A
飽和電流 Saturation Current		± 9A以上 or more	± 15A以上 or more	± 30A以上 or more	± 45A以上 or more	± 60A以上 or more	± 75A以上 or more	± 90A以上 or more
出力電圧 Output Voltage		4V ± 1% (定格電流時) (Rated current)						
オフセット電圧 Offset Voltage		± 40mV以下 (入力電流 = 0) (Input current = 0)						
出力電圧直線性 Output Linearity		± 1%以下 (定格電流時) (Rated current)						
供給電源 Power Supply		± 15V ± 5% (電源電流約 ± 12mA) (Current draw from power supply approx. ± 12mA)						
応答周波数特性 Replay Frequency Characteristics		0 - 100KHz (-3dB以内) (-3dB Less than)						
di/dt応答速度 di/dt Response Time		5µSec以下 Less than (di/dt = FS / 5µSec)						
出力温度特性 Output Temperature Characteristic		± 0.1% / 以下 Less than						
オフセット電圧温度 Residual Voltage Temperature		± 1.2mV / 以下 (入力電流 = 0) (Input current = 0)						
ヒステリシス幅 Hysteresis Width		25mV以下 (0 Rating current)						
絶縁耐圧 Insulation Withstanding		AC2000V 1分間、入力 出力間 AC2000V, for 1 minute, Input output						
絶縁抵抗 Insulation Resistance		500M 以上 or more						
使用温度範囲 Operating Temperature		-10 ~ +80						
保存温度範囲 Storage Temperature		-20 ~ +85						

外形図 DIMENSIONS (mm)



A 矢視図

型式	定格電流	d
L10P003D15	3A	0.5
L10P005D15	5A	0.6
L10P010D15	10A	0.8
L10P015D15	15A	1.2
L10P020D15	20A	1.6
L10P025D15	25A	1.6
L10P030D15	30A	1.6

端子番号	
1	OUT
2	+ Vc
3	- Vc
4	GND
5	- IN
6	+ IN