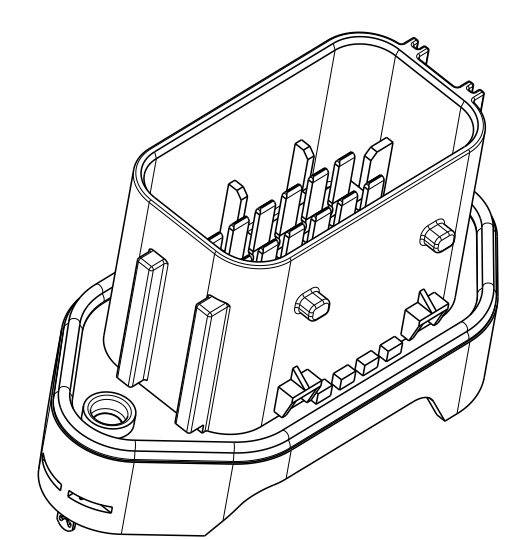


NOTES
Bemerkungen

- ① TYCO ELECTRONICS (TE) LOGO AND TE NUMBER, SUNK
Tyco Electronics (TE) Logo und TE Nummer, vertieft
- ② CAVITY NUMBERING
Kammerbezeichnung
- ③ PRODUCTION DATE
Produktionsdatum
- ④ MATERIAL MARKING ACC. TO VDA 260
Werkstoffkennzeichnung nach VDA 260
- ⑤ LAYER PACKAGING IN CORRUGATED BOX
Lagenverpackung im Versandkarton
- ⑥ LINEAR INCREASING FROM Ø0.2 AT THE LEVEL OF REFERENCE PLANE C UP TO Ø0.5 AT THE TOP OF TABS
Linear zunehmend von Ø0.2 auf Niveau Bezugsebene C bis auf Ø0.5 an Tabspitzen
- ⑦ WARPAGE TO ... PERMITTED
Verzug zulässig bis ...
- ⑧ SUITABLE FOR FIXING SCREW
F.E. E JOT PT SCREW RB 50X14 WN 1413
REQUIRED TIGHTENING TORQUE 4 ±0.5 Nm
geeignet für Befestigungsschrauben z.B. E JOT PT Schraube RB 50x14 WN 1413 erforderliches Anzugsdrehmoment 4 ±0,5Nm
- ⑨ FITS TO TE COUNTERPART AMP MCP2.8 SOCKET HSG, 21POS. SEALED, CODING A: 1-1534127-1, 1-2208686-1, 1-1355222-X
Passend zu TE Gegenstecker AMP MCP2.8 Buchsengehäuse, 21pol. gedichtet, Kodierung A: 1-1534127-1, 1-2208686-1, 1-1355222-X
- ⑩ OUTSIDE DIMENSIONS OF THE RECEPTACLE HOUSING IN LOCKED POSITION
Platzbedarf des Buchsengehäuses in Verriegelungsstellung
- ⑪ CLEARANCE BETWEEN RECEPTACLE CONNECTOR AND CASTING
Spiel zwischen Buchsengehäuse und Grundgehäuse
- ⑫ CENTERLINE OF RECEPTACLE HOUSING CABLE OUTLET
Mittellinie des Kabelabgang Buchsengehäuse
- ⑬ TUB POURED OUT WITH SELF-LEVELING PUR RESIN. SMALL BUBBLES WITHOUT CONNECTION OF SOLDERLEGS OR TUBWALLS ARE ALLOWED
Wanne mit selbstnivellierendem PUR-Harz ausgegossen. Kleine Bläschen ohne Berührung mit den Löbleitbahnen oder Wannenwänden sind erlaubt
- ⑭ UP TO Ø0.8 AT THE TOP OF THE SOLDERLEGS
bis Ø0.8 an den Lotbeinspitzen
- ⑮ DEGREE OF PROTECTION:
IP67 FOR PUR-RESIN AND FOR SEALING BETWEEN TAB HEADER HOUSING AND CASTING;
IP69K FOR SEALING BETWEEN TAB HEADER HOUSING AND CASTING ONLY WITH RECEPTACLE HOUSING PLUS CAP IN LOCKED POSITION
Schutzart:
IP67 fuer PUR-Harz und fuer Dichtung zwischen Messerleistegehäuse und Grundgehäuse;
IP69K fuer Dichtung zwischen Messerleistegehäuse und Grundgehäuse nur mit Buchsengehäuse plus Abdeckplatte in Verriegelungsstellung



Scale 1:1
Maststab

ORDER NO. Bestell-Nr.	REV.	QUANTITY Stück	MATERIAL	SURFACE Oberfläche	COLOR Farbe	DESCRIPTION OF SINGLE PARTS Beschreibung der Einzelteile	REV.	POS.
1534238-1	F	1	PUR	BLACK black	POLYURETHAN RESIN Polyurethanharz	A	5	
		1	SILICONE	TRANSPARENT Transparent	DISPENSED SEAL Aufgespritzte Dichtung	A	4	
		2	CuSn6	TIN PLATED verzinkt	BOARDLOCK Befestigungssteme	C	3	
		21	CuSn4	SILVER PLATED versilbert	TAB 3.0x0.8mm	B	2	
		1	PBT GF20	BLACK schwarz	HOUSING 21POS. Gehäuse 21pol.	D	1	

THIS DRAWING IS A CONTROLLED DOCUMENT. Dieses Zeichnungsdokument ist ein durch AMP kontrolliertes Dokument. ANÄNDERUNG: 21 POS. STECKER MIT 21 POL. UND VERBODEN TOEGANG TOT DEZE TEKST. ALLE RECHTE VORBEHALTEN.	TOLERANCES UNLESS OTHERWISE SPECIFIED: ALLGEMEINTOLERANZEN	DATE 26 JUL 2001	DRAWING NO. ZEICHNUNGS-NR.	RESTRICTED TO NUR FÜR
OWNER E. Ellrop	0 PLG ± 1 PLG ± 2 PLG ± 3 PLG ± 4 PLG ±	07AUG2001	00779	-
CHK H.-J. Bauer	0 PLG ± 1 PLG ± 2 PLG ± 3 PLG ± 4 PLG ±	07AUG2001	00779	-
APVD J. Hase	0 PLG ± 1 PLG ± 2 PLG ± 3 PLG ± 4 PLG ±	07AUG2001	00779	-
PRODUCT SPEC 108-18696	0 PLG ± 1 PLG ± 2 PLG ± 3 PLG ± 4 PLG ±	07AUG2001	00779	-
APPLICATION SPEC VERARBEITUNGSSPEZ.	0 PLG ± 1 PLG ± 2 PLG ± 3 PLG ± 4 PLG ±	07AUG2001	00779	-
WEIGHT GEWICHT	WEIGHT GEWICHT	WEIGHT GEWICHT	WEIGHT GEWICHT	WEIGHT GEWICHT
42.7 g	42.7 g	42.7 g	42.7 g	42.7 g
Customer Drawing	Customer Drawing	Customer Drawing	Customer Drawing	Customer Drawing
/KUNDENZEICHNUNG	/KUNDENZEICHNUNG	/KUNDENZEICHNUNG	/KUNDENZEICHNUNG	/KUNDENZEICHNUNG
SCALE MASSSTAB	SCALE MASSSTAB	SCALE MASSSTAB	SCALE MASSSTAB	SCALE MASSSTAB
2:1	2:1	2:1	2:1	2:1
SHEET BLATT	SHEET BLATT	SHEET BLATT	SHEET BLATT	SHEET BLATT
1 OF 1	1 OF 1	1 OF 1	1 OF 1	1 OF 1
REV F2	REV F2	REV F2	REV F2	REV F2